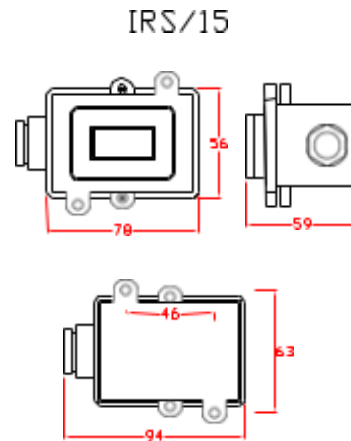


# INTERRUPTOR INDUSTRIAL S/TAPA SIMPLE 15A

## IRS/15

### CARACTERÍSTICAS TÉCNICAS

---



**CUERPO:** Estructura de duraluminio inyectado. Stove bolts galvanizados de 5/32" Ø. Dado italiano de 15 A. Pintura al horno color gris martillado.

**PRENSAESTOPA:** De bronce para cables vulcanizados de 8-10mm de diámetro exterior o para empalmar con tuberías de 1/2" NPT.

**EMPAQUETADURA:** De neoprene para mayor hermeticidad, resistente al calor y medio ambiente.

**DIMENSIONES:** 94 x 63 x 59 mm

**PESO APROX.:** 0.24 kg.

**DETALLES ADICIONALES:** Protección del polvo y la humedad, Preguntar por modelos con tapa. Monofásicos bipolares o unipolares. Adosables a superficies planas.

**USOS:** Por su estructura sólida y resistente a impactos puede ser usado en talleres mecánicos, automotrices, embarcaciones navales, campos mineros y en lugares donde se desarrollen trabajos pesados.