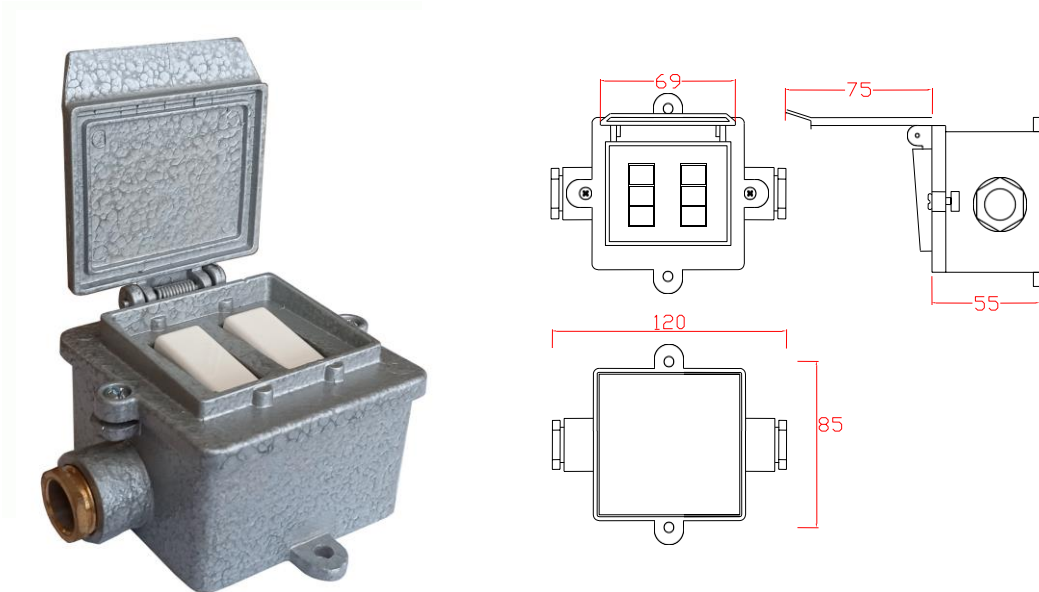


# INTERRUPTOR RECTANGULAR DOBLE C/ TAPA 15AMP

## IRD/15T

### CARACTERÍSTICAS TÉCNICAS

---



**CUERPO:** Estructura de duraluminio inyectado. Stove bolts galvanizados de 5/32" Ø. Tomacorriente o Interruptores marca italiana de 15 Amp. Pintura al horno color gris martillado.

**PRENSAESTOPA:** De bronce para cables vulcanizados de 8-10mm de diámetro exterior o para empalmar con tuberías de 1/2" NPT.

**EMPAQUETADURAS:** De neoprene resistente al calor.

**GRADO DE PROTECCION:** IP52

**PESO APRX.:** 0.42 Kg.

**DETALLES ADICIONALES:** Protección contra el polvo y la humedad, modelos con tapa ó sin tapa. Monofásicos bipolares ó unipolares. Adosables a superficies planas.

**USOS:** Por su estructura sólida y resistente a impactos puede ser usado en: Talleres mecánicas, automotrices, embarcaciones navales, campos mineros, salas de máquina, etc.

---