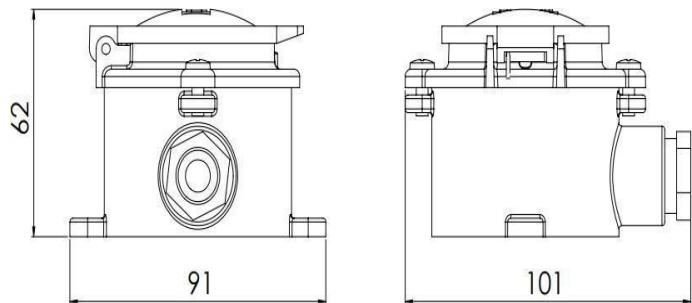


# INTERRUPTOR CONMUTADOR CIRCULAR CON TAPA 15AMP – ICS/TC15

## CARACTERÍSTICAS TÉCNICAS

---

ICS/TC15



**CUERPO:** Estructura de aluminio. Interruptor conmutador 15AMP marca B-TICINO. Pintura al horno color gris martillado.

**PRENSAESTOPA:** De bronce para cables vulcanizados de 8-10mm de diámetro exterior o para empalmar con tuberías de ½" NPT.

**EMPAQUETADURAS:** De neoprene resistente al calor.

**GRADO DE PROTECCION:** IP52

**PESO :** 0.25 Kg.

**DETALLES ADICIONALES:** Protección contra el polvo y la humedad, modelos con tapa ó sin tapa. Monofásicos, bipolares ó unipolares. Adosables a superficies planas.

**USOS:** Por su estructura sólida y resistente a impactos puede ser usado en: Talleres mecánicos, automotrices, embarcaciones navales, campos mineros, salas de máquina, etc.