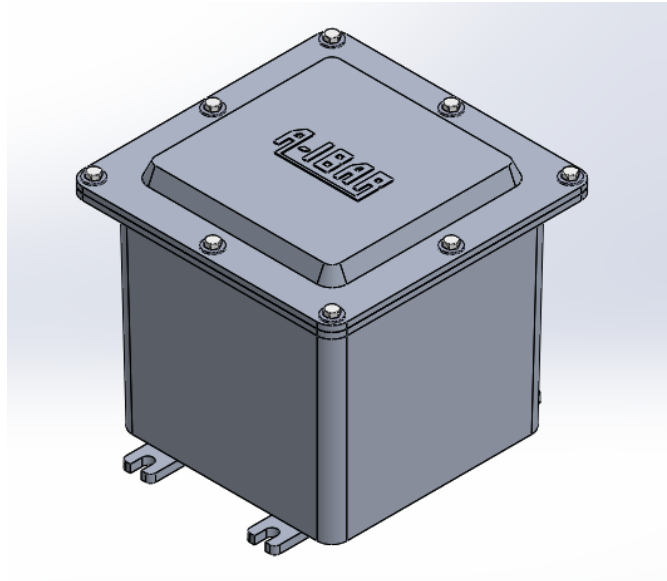


# CAJA HERMETICA CIEGA 8"x8"x8" IP67

## CHG/200 IP67

### CARACTERÍSTICAS TÉCNICAS

---



**CUERPO:** Estructura cuadrada de aleación de Aluminio fundido resistente a la oxidación y con excelentes propiedades estancas. Adosables a superficies planas. Espesor de paredes de 6mm. Apropriadas para una variedad de huecos y roscas de conexiones conduit. Conos de montaje internas.

**GRADO DE PROTECCION:** IP67 (CERTIFICADO)

**DIMENSIONES:** 20 x 20 x 20 cm Espacio interior (8" x 8" x 8")  
27 x 27 x 25 cm Dimensiones Externas

**PESO APROX:** 7.1 Kg

**DETALLES ADICIONALES:** A prueba de agua. Resistentes a impactos. Empaquetadura de neoprene. Agujeros de salida y sus ubicaciones se pueden personalizar según requerimiento. Pernos de la tapa de acero inoxidable.

**USOS:** Instalaciones a la intemperie, para protección de porta-fusibles, llaves rotativas, interruptores, llaves magnéticas, equipos eléctricos ó electrónicos, conexiones que deben quedar aisladas de polvo y humedad, frigoríficos, industria de la construcción, naval y minera.