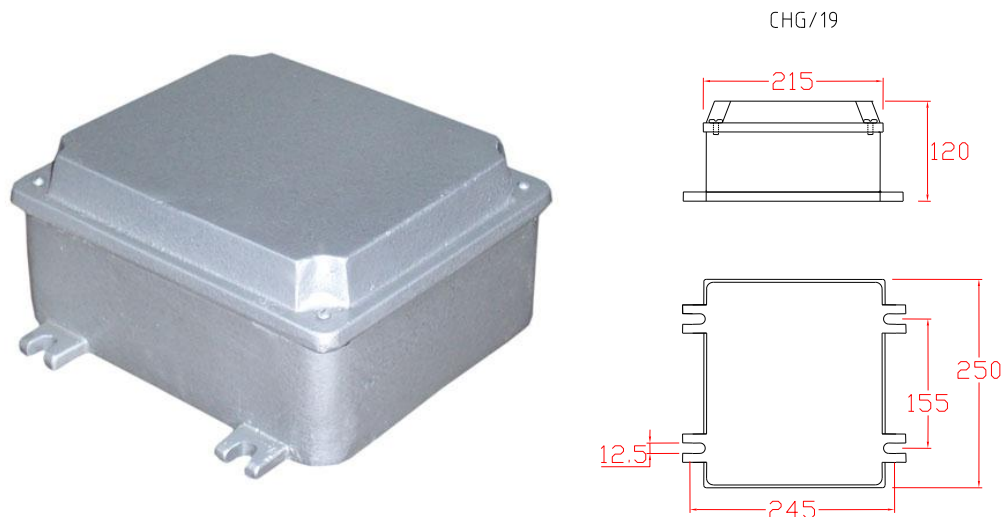


CAJA HERMETICA CIEGA 19V – CHG/19

CARACTERÍSTICAS TÉCNICAS



CUERPO: Estructura rectangular de aleación de Aluminio fundido por gravedad, tapa con 4 pernos galvanizados de $\text{Ø } 3/16''$, según el modelo. Adosables a superficies planas o para ser empotrados.

PINTURA: Al horno de color gris martillado para protección y mayor resistencia a la corrosión y medio ambiente.

EMPAQUETADURA: De nitrilo de mayor resistencia y hermeticidad, resistente al calor y medio ambiente.

GRADO DE PROTECCION: IP55

PESO APROX.: 2.75 Kg.

DETALLES ADICIONALES: Completamente herméticos y Resistentes. La medida de los orificios de salida y sus ubicaciones se pueden personalizar según las necesidades del cliente.

USOS: Instalaciones a la intemperie, para protección de portafusibles, llaves rotativas, interruptores, llaves magnéticas, equipos eléctricos o electrónicos, conexiones que deben quedar aisladas de polvo y humedad, frigoríficos, sala de maquinas, industria de la construcción, naval y minera.