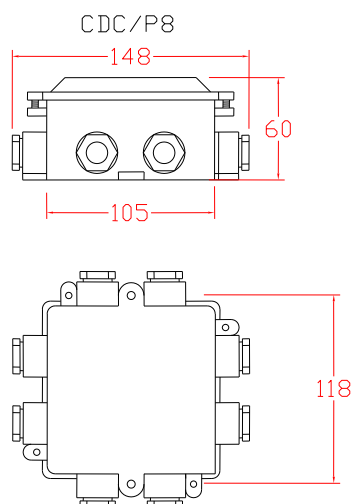


# CAJA DE DERIVACION CUADRADA PLUS 8 SALIDAS – CDC/P8

## CARACTERÍSTICAS TÉCNICAS

---



**CUERPO:** Estructura cuadrada de aleación de Duraluminio fundido por inyección, tapa con 4 pernos galvanizados de Ø 5/32".

**PRENSAESTOPA:** De bronce para cables vulcanizados de 8-10mm de diámetro exterior o para empalmar con tuberías de 1/2" NPT.

**PINTURA:** Al horno de color gris martillado para protección y mayor resistencia a la corrosión y medio ambiente.

**EMPAQUETADURA:** De nitrilo para mayor hermeticidad, durabilidad, resistente al calor y medio ambiente.

**GRADO DE PROTECCION:** IP65

**PESO APROX.:** 0.54 KG.

**DETALLES ADICIONALES:** Completamente herméticos y resistentes contra el polvo y la humedad. Adosables a superficies planas.

**USOS:** Cajas de distribución y empalme para protección de instalaciones eléctricas en lugares húmedos, expuestos al polvo o tierra del medio ambiente, resistentes a posibles impactos. Heavy duty.