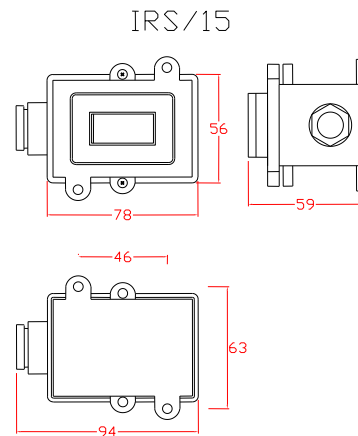


INTERRUPTOR RECTANGULAR HERMETICO 15AMP IRS/H15

CARACTERÍSTICAS TÉCNICAS



CUERPO: Estructura de duraluminio inyectado. Pernos galvanizados de 5/32" Ø. Interruptor o tomacorriente BTicino de 15 Amp. Pintura al horno color gris martillado.

PRENSAESTOPA: De bronce para cables vulcanizados de 8-10mm de diámetro exterior o para empalmar con tuberías de 1/2" NPT.

EMPAQUETADURAS: De neoprene para mayor hermeticidad, resistente al calor y medio ambiente. Protector de Interruptor a prueba de agua.

GRADO DE PROTECCION: IP56

PESO APROX.: 0.25 Kg.

DETALLES ADICIONALES: Protección del polvo y la humedad, Preguntar por modelos con tapa. Monofásicos bipolares o unipolares. Adosables a superficies planas.

USOS: Por su estructura sólida y resistente a impactos puede ser usado en: Talleres mecánicos, automotrices, embarcaciones navales, campos mineros y en lugares donde se desarrolle trabajos pesados o se necesite artículos a prueba de agua.