

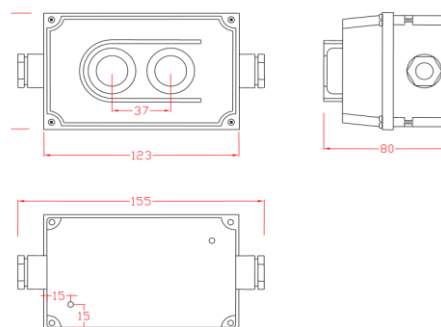
INTERRUPTOR PUSH BUTTON CON CERCO PARA 2 BOTONERAS

IRP/C2

CARACTERÍSTICAS TÉCNICAS



IRP / 2



CUERPO: Estructura de aleación de aluminio fundido. Stove bolts galvanizados de 5/32". Pintura al horno de color gris martillado para una mejor protección y durabilidad del producto.

PRENSAESTOPA: Cavidad para prensaestopas PG13.5. Para cables de 7-12mm de diámetro exterior.

EMPAQUETADURA: De neoprene para mayor resistencia al calor.

GRADO DE PROTECCION: IP55

PESO APROX.: 0.36 Kg.

MONTAJE: Adosables a superficies planas o para empotrado.

USOS: Talleres mecánicos, automotrices, frigoríficos, casas de máquinas, embarcaciones navales, campos mineros, etc. Para arranque y parada de maquinaria pesada.